

# 利用可变负载大范围地调节 DC/DC 转换器模块的输出电压



怀格公司的第二代 DC/DC 转换器模块的输出电压可以在额定输出电压的 10% 至 110% 的范围内调节。只要用一只低功率的小电阻器或者电位器如图 1 所示，就可以很容易地调节输出电压。

由于 DC/DC 转换器输出电压的调节范围很宽，为了使得调整后的电压保持稳定，尤其是负载电流不大的情况下，一般都需要加一个预负载。例如，在输出电压调到低于额定值的 75% 时，通常需要加一个小负载，但是，如果输出电压调整到额定输出电压的 25% 以下时，预负载就必不可少。虽然可以用一只电阻器作为预负载，然而当输出电压高于调整好的最低电压时，损耗就会不必要地增大。此外，当系统的负载增大之后，就不再需要预负载了，这时，它只是在浪费电力。

而且，在某些情况下，例如，当输出电压调节到不同的数值或者加在输入端的电压出现变化时，对最低负载的要求便会改变。这里举一个例子，一个典型的 V48B28C250A (这是输入电压为 36V-75V、输出电压为 28V、输出功率为 250W 的 DC/DC 转换器模块)，在输入为直流 36V 时，为了把输出电压调到 2.8V，仅仅需要加一个 0.4A 的负载。但是，当输入电压增大到直流 75V 时，这个负载电流便要增加到 1.6A 左右。

本文介绍两种用作预负载的简单电路，在需要的时候，

它会自动地进入工作状态，而且预负载电流的数值随著系统中负载的变化而自动地改变。

图 1 所示的预负载电路适合于大多数输出电压比较高的 DC/DC 转换器模块，其中使用一只 npn 型达灵顿 (Darlington) 晶体管。即使在输出电压很低时 (例如 2.8V，取决于用甚么元件及工况)，这个电路仍然能够很好地工作而不需要其它的辅助电源。但是，对于输出电压为 48V 的模块，就需要加一个辅助电源电压，以便限制加在运算放大器上的最大电压。虽然这个电路所能调到的最低输出电压受到达灵顿晶体管的  $V_{ce(sat)}$  的限制，然而，这个电路很简单，这是它的优点。

另一种预负载电路如图 2 所示，它比较适合于输出电压低的模块。它使用一个 n 型沟道 MOSFET 分流稳压器，但需要一个辅助电源。

图 1 和图 2 中列出了元件典型数值。R1 的数值取决于所选取的输出电压是多高。R3 是一只大功率电阻器，它的功率应当根据具体应用中所需要的最大预负载电流来确定。在这个电路中，如果 R3 取 0.39Ω，对于使用达灵顿晶体管的电路，可以把最大电流限制在 2.6A 左右，对于使用 MOSFET 的电路，可以把最大电流限制在 1.6A。如果需要在整个范围内调节模块的输出电压，对于微型 (Micro)、小型 (Mini)、全型 (Maxi) 三种封装的模块，预负载分别取 2A、2.5A 及 4.5A 一般便足够。

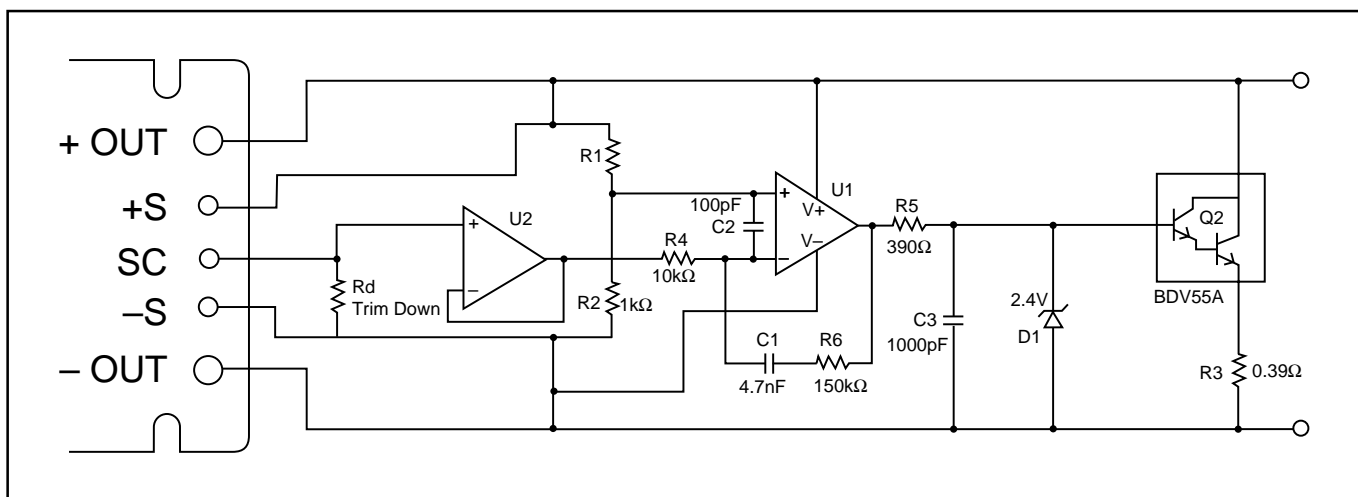


图 1 用 npn 达灵顿晶体管的预负载电路

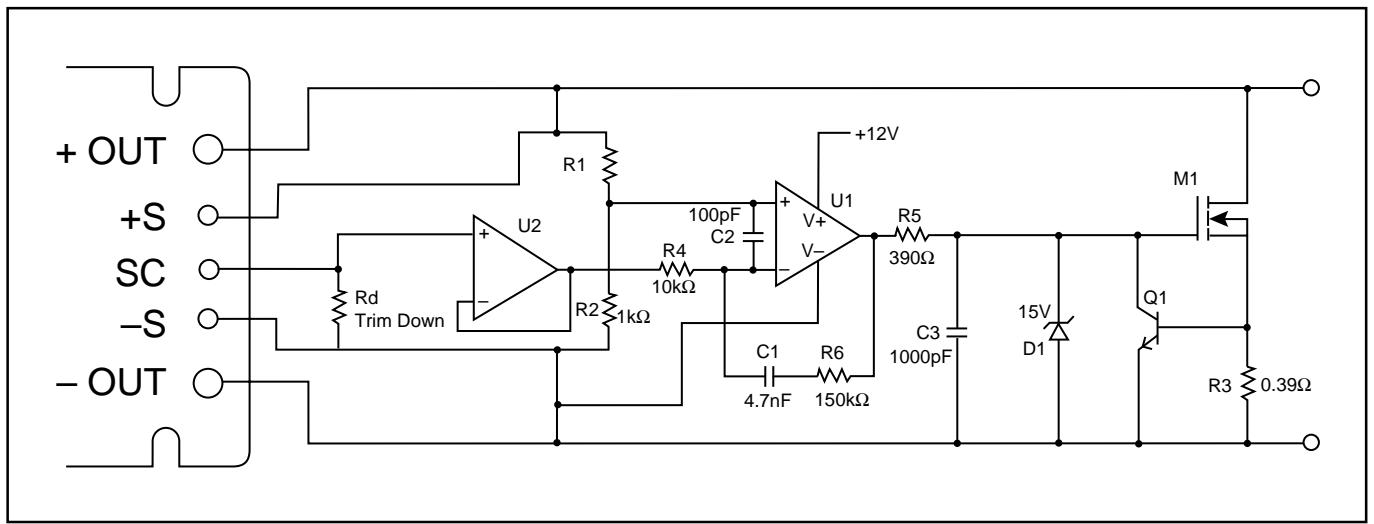


图2：用n型沟道MOSFET并联，稳压器的预负载电路

这两种电路的运作是相似的。SC引脚上的电压和输出电压进行比较，当模块的输出电压不是预定的数值时，这个电路便把它检测出来。这时Q2或者M1导通，于是负载电流增大，直到模块开始进行稳压。C2可改善编程的准确性但不一定需要。在某些情况下，C1和R6的数值可能需要修改。在正常情况下不需要C3，除非是四周噪音很强，或者电路的布置欠佳。

调节电压的误差一般是50mV(当运算放大器使用LM358、输出电压是额定电压的10%时)，然而这个误差为脉动电压所淹没。所选择的R1数值以及使用的运算放大器型号也会影响调节误差。

电阻器R1的数值可以按照下式计算：

$$R1(k\ \Omega) = (1.01 V_o - 1.23) \div 1.23$$

其中  $V_o$  = 输出电压的额定值

请注意，R1的数值应当完整化到实际存在的电阻值。例如，对于28V输出的第二代模块，22kΩ是一个合适的数值。在不需要稳压时，这个数值可以保证稳压器不会一直在工作。在最坏的情况下，上式中电阻器R1的系数1.01可以用1.04代替。如果为了改善稳压性能，需要精确的阈值电压，那么需要通过试验来决定。

这两种预负载电路也可以用于怀格公司的第一代DC/DC转换器模块。这时，R1可以按照下式计算：

$$R1(k\ \Omega) = (1.01V_o - 2.5) \div 2.5$$

通常，预负载取2A便足足有馀。很多模块需要的预负载电流要小得多，这取决于输出电压及功率大小。

此外达灵顿晶体管或MOSFET需要考虑使用适当的散热器把热量散发出去。

本文的全文可以从网址：[www.vicr.com/support/apps-info/pdf/pb\\_wide-trim.pdf](http://www.vicr.com/support/apps-info/pdf/pb_wide-trim.pdf) 下载得到。若需要详细资料，请参阅产品说明书，或者访问网址：<http://www.vicr.com/support>。